

Рис. 41. Коробка передач (1701)/3
 Fig. 41. Gearbox assy (1701)/3

1	2	3	4	5	6	7	8	9	10
41	52	469-1701068	45 4316 2971	1	1	1	1	Крышка переднего подшипника	Front bearing cap
	53	3151-1701077	45 4321 0356	1	1	1	1	Болт крепления заднего подшипника	Rear bearing bolt
	54	451Д-1701073	45 3111 4834	1	1	1	1	Пружина тарельчатая	Disk spring
	55	20-1701190	45 1973 5420	1	1	1	1	Подшипник промежуточного вала задний	Layshaft rear bearing
	56	469-1701048	45 4316 2968	1	1	1	1	Вал промежуточный	Layshaft
	57	469-1701092	45 4316 2976	1	1	1	1	Ось промежуточной шестерни	Intermediate gear axle
	58	469-1701050	45 4316 2969	1	1	1	1	Блок шестерен промежуточного вала	Layshaft gear cluster
	59	31601-2401046		1	1	1	1	Пробка магнитная	Magnetic plug
	60	469-1701080	45 4316 2973	1	1	1	1	Шестерня заднего хода с подшипником в сборе	Reverse gear with bearing in assy
	61	469-1701082	45 4316 2974	1	1	1	1	Шестерня заднего хода	Reverse gear
	62	451Д-1701085-01	45 3111 5678	1	1	1	1	Подшипник шестерни заднего хода	Reverse gear bearing
	63	451Д-1701083	45 3111 4253	2	2	2	2	Кольцо упорное	Thrust ring
	64	451Д-1701086	45 3111 4255	2	2	2	2	Кольцо стопорное	Circlip

* - В составе коробки передач 3160-1700010
Is part of the gearbox 3160-1700010

Подгруппа 1702. Механизм переключения передач*
Subgroup 1702. Gear Shift Mechanism (four-speed gearbox)*

42	1	3160-1702010	45 3149 3292	1	1	1	1	Механизм переключения передач в сборе	Gear shift mechanism in assy
	2	469-1702024-12	45 4316 4329	1	1	1	1	Вилка переключения 1 и 2 передач	1st and 2nd gear shift fork
	3	469-1702110	45 4316 1988	3	3	3	3	Винт стопорный	Locking screw
	4	258252-П	45 9871 0337	3	3	3	3	Шплинт-проволока 1,2x150	Wire cotter 1.2x150
	5	469-1702030-12	45 4316 4283	1	1	1	1	Вилка переключения 3 и 4 передач	3rd and 4th gear shift fork
	6	469-1702070	45 4316 3013	1	1	1	1	Шток вилки переключения 3 и 4 передач в сборе	3rd and 4th gear shift fork shaft in assy
	7	3151-1702022	45 4321 0413	1	1	1	1	Вилка переключения заднего хода	Reverse gear shift fork
	8	469-1702042	45 4316 3012	1	1	1	1	Шток вилки переключения заднего хода	Reverse gear shift fork shaft
	9	469-1702071	45 4316 3014	1	1	1	1	Шток вилки переключения 3 и 4 передач	3rd and 4th gear shift fork shaft
	10	451Д-1702085-10	45 3111 0644	1	1	1	1	Палец стопорный	Set pin
	11	258334-П	45 9845 0014	1	1	1	1	Штифт 2x8	Set pin 2x8
	12	469-1702123-01	45 4316 4135	1	1	1	1	Чехол защитный рычага переключения передач	Gear shift lever protective boot
	13	201458-П29	45 9846 1524	7	7	7	7	Болт М8x25	Bolt M8x25
	14	252135-П2	45 9816 6046	11	11	11	11	Шайба 8 пружинная	Spring washer 8
	15	201466-П29	45 9346 1531	3	3	3	3	Болт М8x45	Bolt M8x45
	16	201464-П29	45 9346 1530	1	1	1	1	Болт М8x40	Bolt M8x40
	17	469-1702127	45 4316 0221	2	2	2	2	Штифт рычага переключения передач	Gear shift lever set pin

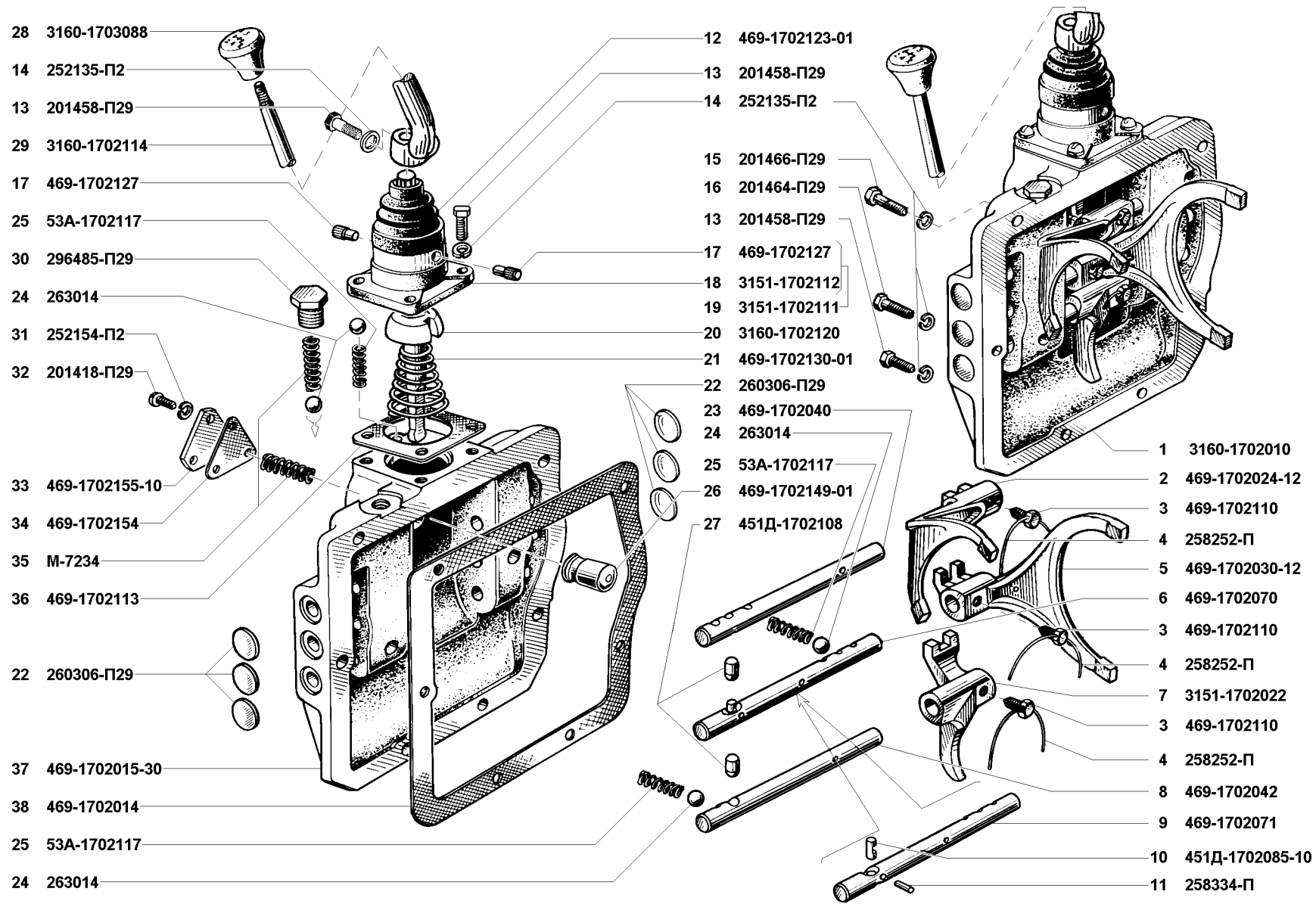


Рис. 42. Механизм переключения передач (1702)
 Fig. 42. Gear shift mechanism (1702)

1	2	3	4	5	6	7	8	9	10
42	18	3151-1702112	45 4321 0517	1	1	1	1	Крышка люка рычага переключения передач	Gear shift lever hole cover
	19	3151-1702111	45 4321 0516	1	1	1	1	Крышка люка рычага переключения со штифтами в сборе	Gear shift lever hole cover with set pins in assy
	20	3160-1702120		1	1	1	1	Рычаг переключения передач - нижняя часть	Gear shift lever - lower part
	21	469-1702130-01	45 4316 0222	1	1	1	1	Пружина рычага переключения передач	Gear shift lever spring
	22	260306-П29	45 9821 1007	7	7	7	7	Заглушка Ø 18 штоков	Shift shaft stopper dia 18
	23	469-1702040	45 4316 3011	1	1	1	1	Шток вилки переключения 1 и 2 передач	1st and 2nd gear shift fork shaft
	24	263014	45 9117 6631	4	4	4	4	Шарик Ø 9,525 фиксатора	Lock ball dia 9.525
	25	53А-1702117	45 3311 3992	3	3	3	3	Пружина фиксатора	Lock spring
	26	469-1702149-01	45 4316 4546	1	1	1	1	Предохранитель	Protector
	27	451Д-1702108	45 3111 0645	2	2	2	2	Плунжер замочный	Lock plunger
	28	3160-1703088	45 3149 3294	1	1	1	1	Рукоятка рычага переключения передач	Gear shift lever handle
	29	3160-1702114	45 3149 3293	1	1	1	1	Рычаг переключения передач - верхняя часть	Gear shift lever - upper part
	30	296485-П29	45 9981 1025	1	1	1	1	Пробка М14х1,5	Plug M14x1.5
	31	252154-П2	45 9816 6005	3	3	3	3	Шайба 6 пружинная	Spring washer 6
	32	201418-П29	45 9346 1154	3	3	3	3	Болт М6х16	Bolt M6x16
	33	469-1702155-10	45 4316 2785	1	1	1	1	Крышка предохранителя	Protector cap
	34	469-1702154	45 4316 0225	1	1	1	1	Прокладка крышки	Cap gasket
	35	М-7234	45 4311 0367	2	2	2	2	Пружина шарика фиксатора	Lock ball spring
	36	469-1702113	45 4316 0217	1	1	1	1	Прокладка крышки люка рычага	Lever hole cover gasket
	37	469-1702015-30	45 4316 2776	1	1	1	1	Крышка боковая	Side cover
	38	469-1702014	45 4316 2277	1	1	1	1	Прокладка боковой крышки	Side cover gasket

* - В составе коробки передач 3160-1700010
Is part of the gearbox 3160-1700010

Подгруппа 1701⁺. Коробка передач*
Subgroup 1701⁺. Gearbox*

43	1	31601-1701015	45 3149 3511	1	1	1	1	Картер коробки передач	Gearbox housing
	2	201505-П29	45 9346 1566	2	2	2	2	Болт М10х45	Bolt M10x45
	3	252006-П29	45 9812 1207	3	3	3	3	Шайба 10	Washer 10
	4	31601-1701016	45 3149 3512	1	1	1	1	Картер 5 передачи	5th speed gearbox housing
	5	31601-1701023	45 3149 3514	2	2	2	2	Втулка центрирующая	Pin bush
	6	252136-П2	45 9816 1067	6	6	6	6	Шайба 10 пружинная	Spring washer 10
	7	250512-П29	45 9553 1057	1	1	1	1	Гайка М10	Nut M10
	8	31601-1701100	45 3149 3529	1	1	1	1	Вал вторичный с шестернями	Output shaft with gears
	9	451Д-1701042	45 3111 0555	1	1	1	1	Прокладка крышки подшипника	Bearing cap gasket